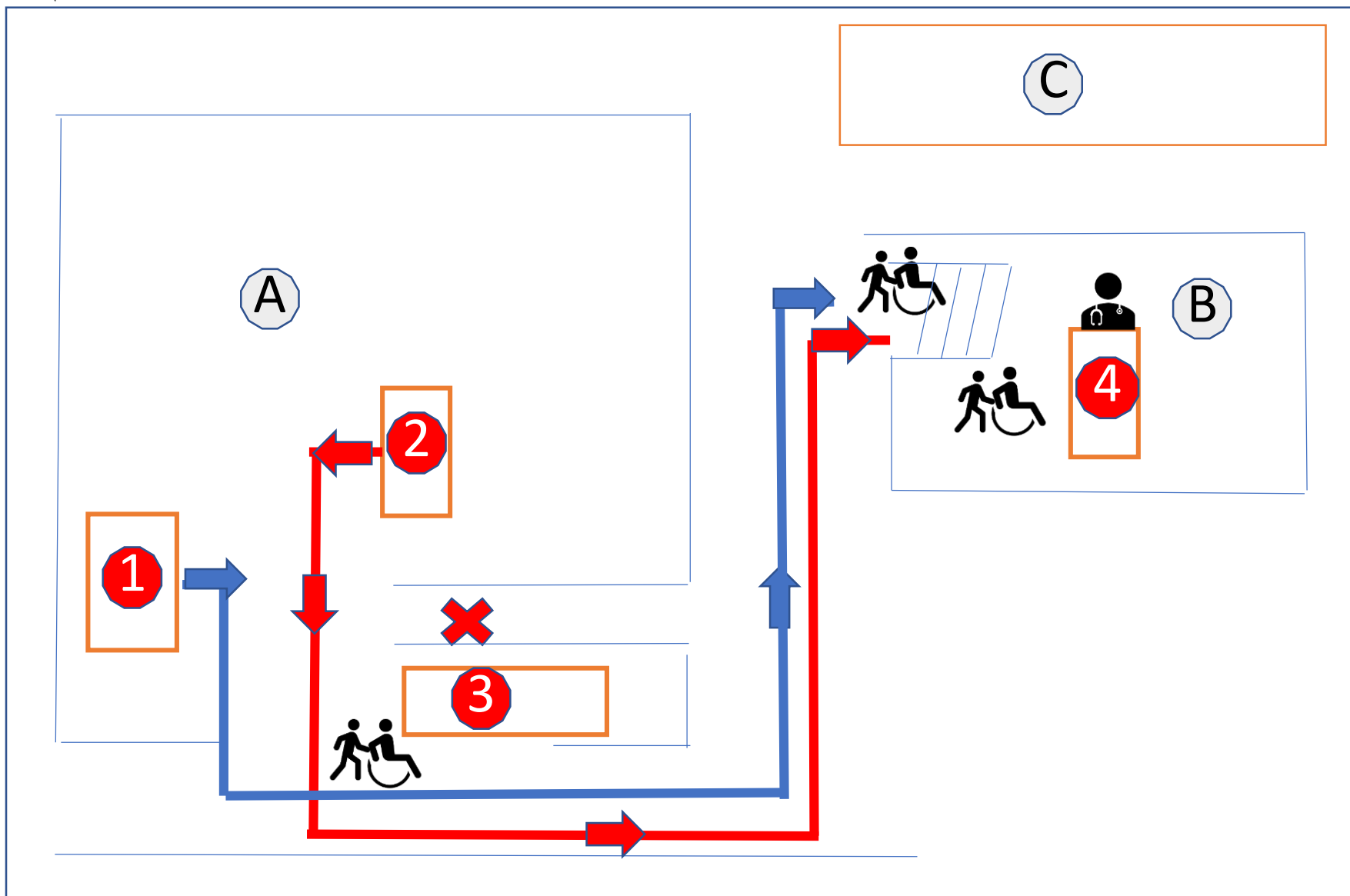




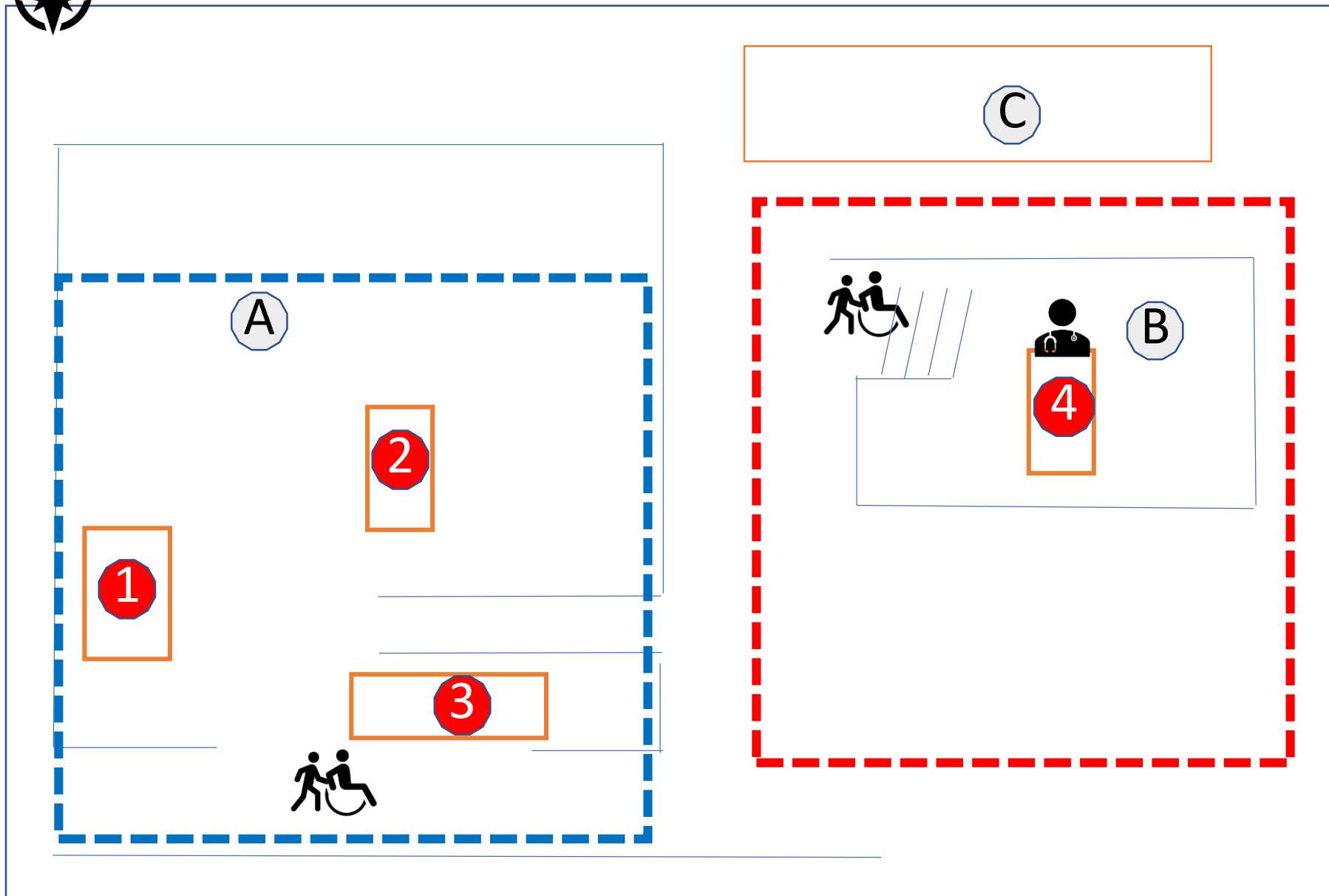
ผังการขนส่งผู้เข้าข่ายปลอดภัยจากเชื้อไวรัส สายพันธุ์ใหม่(ใน-นอกเวลาราชการ)





- Ⓐ อาคาร123
- Ⓑ อาคารหัตถบำบัด
- Ⓒ อาคาร 8 ชั้น
- ① โต๊ะคัดกรองOPD
- ② โต๊ะคัดกรองหน้าER
- ③ เพล
- ④ จุดกักกันโรค (ชั้น1)
- ➡ เส้นทางขนส่ง
ในเวลาราชการ
- ➡ เส้นทางขนส่ง
นอกเวลาราชการ
- ✗ ห้ามผ่าน



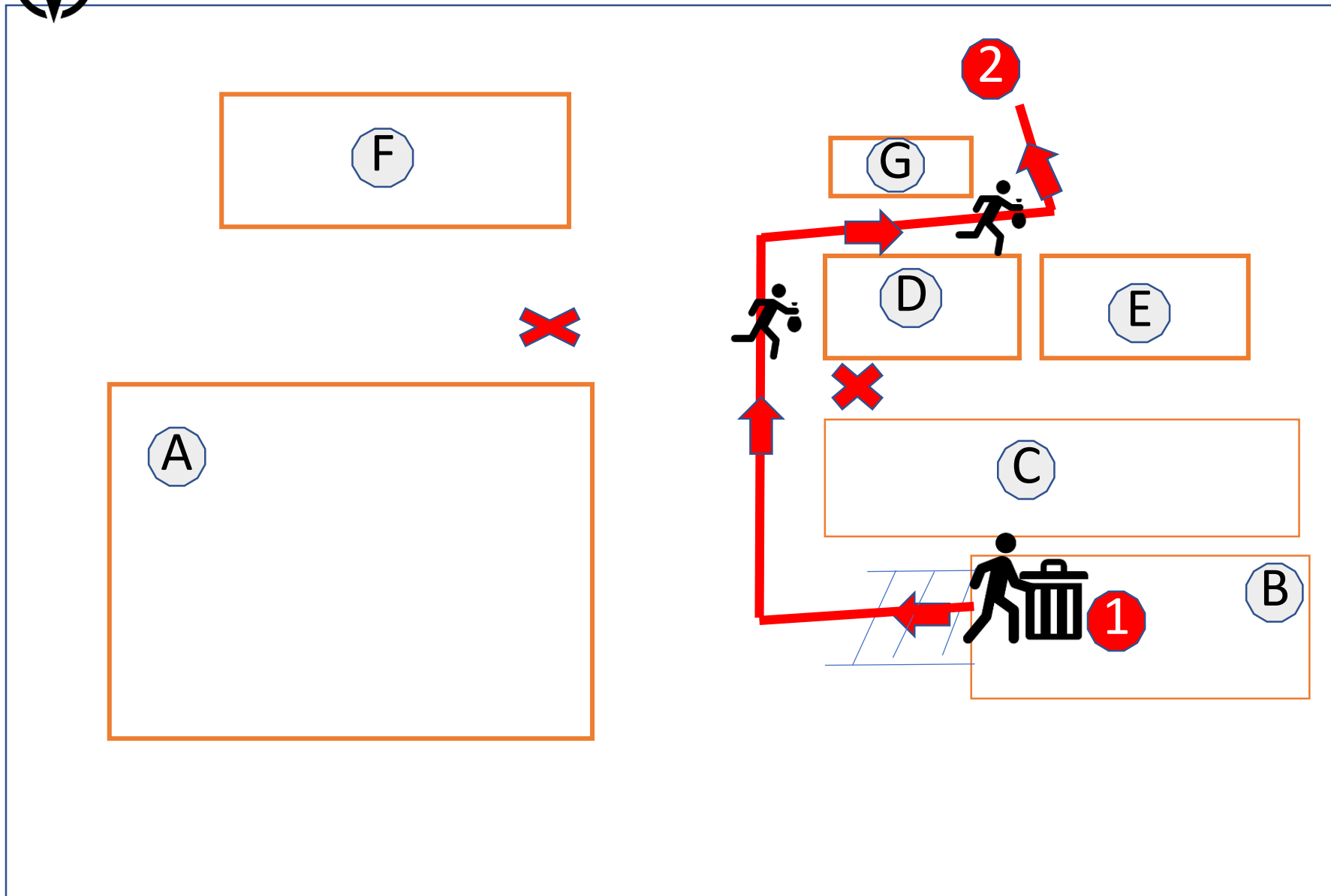
ผังการใช้อุปกรณ์ป้องกัน(PPE)เมื่อต้องสัมผัสผู้เข้าข่ายปอดอักเสบจากเชื้อไวรัส สายพันธุ์ใหม่



- A อาคาร123
- B อาคารหัตถบำบัด
- C อาคาร 8 ชั้น
- 1 โต๊ะคัดกรองOPD
- 2 โต๊ะคัดกรองหน้าER
- 3 เพล
- 4 จุดกักกันโรค (ชั้น1)
-  N95 ถุงมือ
(Low risk zone)
-  N 95, ถุงมือ, กาวหน้า ฯลฯ
(High risk zone)



ผังการขนส่งขยะติดเชื้อผู้เข้าข่ายปอดอักเสบจากเชื้อไวรัส สายพันธุ์ใหม่

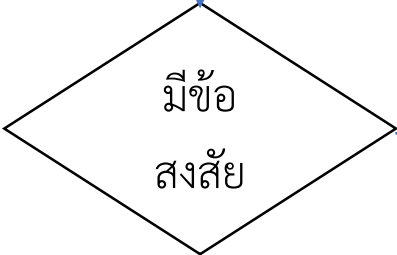


- Ⓐ อาคาร123
- Ⓑ อาคารหัตถบำบัด
- Ⓒ อาคาร 8 ชั้น
- Ⓓ อาคารพัสดุ
- Ⓔ อาคารโภชนาการ
- Ⓕ อาคารหน่วยจ่ายกลาง
- Ⓖ นิรามัย
- ① จุดกักกันโรค (ชั้น1 อาคารหัตถบำบัด)
- ② เตาเผาขยะติดเชื้อ
- ➡ เส้นทางการขนส่งขยะติดเชื้อ
- ✗ ห้ามผ่าน

แนวปฏิบัติในการคัดกรอง ผู้เข้าข่ายปอดอักเสบจากเชื้อไวรัส สายพันธุ์ใหม่ สำหรับงานกายภาพบำบัด/ทันตกรรม โรงพยาบาลประสาทเชียงใหม่

ผู้ป่วยมายื่นขอรับบริการ

ซักประวัติเพิ่มเติม1) มีใช้ร่วมกับ อาการไอเจ็บคอ มีน้ำมูกไหล ร่วมกับ
2) เดินทางมาจากเมืองอู่ฮั่น มณฑลหูเป่ย์ สาธารณรัฐประชาชนจีน ภายใน14 วัน



ไม่มีข้อสงสัย → ส่งเข้ารับบริการตามปกติ

มีประวัติทั้งสองข้อ

- 1)ให้ผู้เข้าข่ายสวมหน้ากากอนามัย
- 2)ให้ไปรอที่จุดคัดกรองโรค(อาคารหัตถบำบัด ชั้น1)
- 3)โทรแจ้งจุดคัดกรองOPD เบอร์

มีประวัติเฉพาะข้อใดข้อหนึ่ง

- 1) โทรแจ้งจุดคัดกรองOPD เบอร์
- 2) ส่งเข้ารับการตรวจเพิ่มเติมที่OPD